

PLATTENLAGER / STELZLAGER

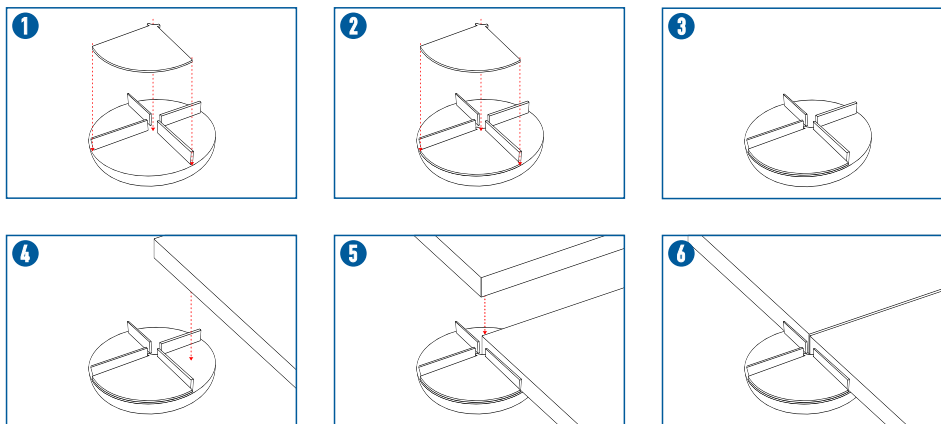
Der Einsatz von Plattenlagern / Stelzlager schafft überall ebene Plattenflächen und schützt vor Frostschäden.

Die Vorteile der losen Verlegung von Platten mit Plattenlagern / Stelzlager

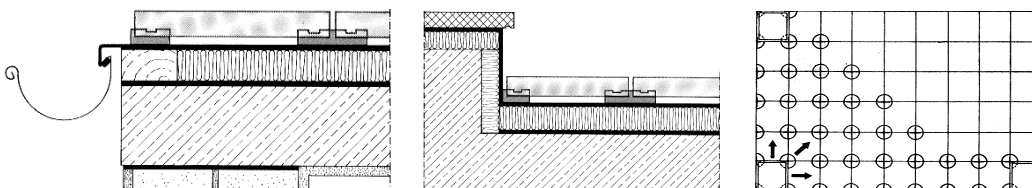
- Ausgleich von Höhenunterschieden durch Distanzstücke.
- Beständig gegen Alterung
- Einfache und kostengünstige Plattenverlegung
- Einsatz auf Beton, Estrich, Kunststoff- und bitumenhaltigen Dachbahnen
- Formfest, Geräuschhemmend und druckstabil unter Belastung
- Keine Versiegelung des Bodens, da die Platten ohne Bodenkontakt auf den Stelzlager liegen.
- Kein Hochfrieren, kein Verwerfen
- Kein Sand, Binde- oder Fugenmittel erforderlich
- Sofortige Wasserableitung, keine Pfützenbildung



Arbeitsschritte



- 3 Eckplatten fluchtgerecht anlegen
- Randplatten über Schnuranschlag verlegen
- Platten aus der Ecke heraus verlegen
- Höhenunterschiede durch Ausgleichsstücke angleichen



Abmessungen

Durchmesser: 130 mm
Höhe: 17 mm
Gesamthöhe: 31 mm
Stärke der Stege: 2 mm

Verpackungseinheit: 100 Stk.

Verbrauch nach Plattenmaß

Betonplattenmaß: 50 x 50 cm
Plattenlager: 4 Stk./m²

Betonplattenmaß: 40 x 40 cm
Plattenlager: 7,5 Stk./m²

Betonplattenmaß: 30 x 30 cm
Plattenlager: 10 Stk./m²

Belastungswerte

Bei Terrassen wird nach DIN 1055 mit einer Verkehrslast von 470 KP/m² gerechnet.

Unter Berücksichtigung der um die Einkerbungen reduzierten Grundfläche kann mit einer Auflagenfläche von 100 cm² gerechnet werden. Für die Auflage des Stelzlager ergibt sich eine Flächenbelastung von ca. 1,55 KP/cm².